

# FRÍO

---

La buena conservación de la materia prima es crucial a la hora de elaborar una receta o de mantener los alimentos frescos. Con nuestros frigoríficos y congeladores los alimentos conservan sus propiedades durante más tiempo.







# NUESTRA GAMA DE FRIGORÍFICOS DE LIBRE INSTALACIÓN

Hemos organizado la gama para que puedas ver claramente las diferencias entre nuestros frigoríficos de libre instalación.



## TECNOLOGÍAS

### Extra Chill



Ralentiza la maduración de tus quesos y embutidos favoritos guardándolos en el cajón del Extra Chill. La zona mantiene una temperatura más baja que el resto del frigorífico.

*Exclusivo de productos de libre instalación.*

### TwinTech® No Frost



Protege los alimentos con un avanzado sistema de refrigeración dual, independiente para el frigorífico y el congelador No Frost, manteniendo su humedad natural.

### Cooling 360°



Circulación de aire constante en cada rincón. Verdura fresca y crujiente todos los días.



\*Tasa de conservación de vitaminas basada en una prueba externa que testea la retención de vitamina C en arándanos después de 11 días en el compartimento GreenZone.

\*\*Basado en una prueba interna que utiliza un método de prueba interno que mide la calidad de los alimentos después de 6 días de almacenamiento en comparación con el producto de la competencia con un control electrónico similar.

# NUESTRA GAMA DE FRIGORÍFICOS DE INTEGRACIÓN

Hemos organizado la gama para que puedas ver claramente las diferencias entre nuestros frigoríficos de integración.



## TECNOLOGÍAS



### GreenZone

Hasta el 95% de vitaminas conservadas con GreenZone\*.



### TwinTech® No Frost

Protege los alimentos con un avanzado sistema de refrigeración dual, independiente para el frigorífico y el congelador No Frost, manteniendo su humedad natural.



### ColdSense

Ayuda a reducir el desperdicio de alimentos hasta en un 20%\*\*.

5000 COLDSENSE

6000 TWINTeCH®  
NO FROST

7000 GREENZONE

TOPE DE GAMA



# MULTIFLOW



## Control MultiFlow de la temperatura

Controla y mantiene una temperatura estable y un nivel de humedad idóneo para generar las mejores condiciones de conservación para tus alimentos. Mantiene el frigorífico libre de escarcha, condensación y bacterias.

En el compartimento frigorífico hemos situado una columna de evaporación. El aire es absorbido por el ventilador y es empujado al evaporador situado en la pared trasera del frigorífico, donde es enfriado. El aire enfriado sale a través del evaporador y distribuido uniformemente a través del frigorífico, gracias a las salidas que tiene en toda la columna, consiguiendo una temperatura uniforme por toda la cavidad, evitando condensaciones internas y eliminando la presencia de escarcha.

Además, los frigoríficos con Metal MultiFlow cuentan con un recubrimiento interior de acero inoxidable. Esto permite una recuperación de la temperatura interior más rápida al abrir la puerta y una mejor refrigeración gracias a la conductividad del metal.



## Ventilador inteligente: Highfan

El ventilador inteligente con filtro de aire se activa a través del display LCD.

- Se enciende automáticamente después de abrir la puerta para recuperar la temperatura rápidamente.
- Se apaga automáticamente cuando la puerta está abierta para mantener el frío interior.
- Se enciende automáticamente cuando la temperatura exterior aumenta.
- Cuando la opción CoolMatic está encendida, el ventilador también está funcionando para conseguir un enfriamiento más rápido del frigorífico.





### Filtro de limpieza del aire

Protege la limpieza del aire ya que absorbe y filtra cualquier tipo de olor que se produzca en el frigorífico. Y además, su diseño facilita el acceso para el cambio.



Luz LED de alta eficiencia para una iluminación perfecta en el interior del frigorífico. La función inteligente del ventilador previene que se generen áreas calientes en la parte alta del frigorífico, manteniendo una temperatura homogénea en todas las alturas.



Estante retráctil para un almacenamiento más flexible.



### Puerta Plana

Los tiradores frontales se sustituyen por unas hendiduras en los laterales, aportando un diseño más elegante para tu cocina.

### Display

Controles táctiles ahora con los dígitos en blanco.





# CUSTOMFLEX® SE ADAPTA A TUS NECESIDADES

Tener todos tus ingredientes a mano es fundamental para crear platos frescos y deliciosos. Hoy, los frigoríficos CustomFlex® de AEG te permiten configurar las opciones de almacenamiento en la puerta como mejor te convenga, permitiéndote reorganizar y desplazar con rapidez los contenedores modulares para maximizar el espacio de almacenamiento.

Al fin un frigorífico que se adapta a tus preferencias de almacenaje.



Mueve y organiza los contenedores de manera rápida y fácil para maximizar el espacio de almacenamiento. Incluso puedes sacarlos para facilitar su utilización.

Conoce más sobre CustomFlex®



# TWINTECH® NO FROST PROTEGE LO QUE COMES

Con la tecnología TwinTech® No Frost de AEG, tus alimentos hidratados y jugosos durante más tiempo.



Las verduras frescas son en su mayoría agua, con paredes celulares que retienen la humedad y el sabor. Si la temperatura no es lo suficientemente fría o estable, estas paredes celulares se rompen con la consecuente pérdida de textura y sabor. Una temperatura fría y controlada ralentiza este proceso conservando la frescura durante más tiempo. Pero unos productos se conservan mejor a temperaturas más bajas que otros.

Las verduras continúan desprendiendo humedad tras la recolección. Una humedad relativa alta en el frigorífico evita esta pérdida de agua, atrapando el sabor.

## Dos evaporadores independientes

Con nuestra tecnología TwinTech® se generan dos condiciones de refrigeración totalmente independientes, una distinta para cada compartimento. De esta forma, el frigorífico mantiene la elevada humedad relativa necesaria para conservar los ingredientes frescos, mientras que el congelador disfruta del ambiente gélido y seco ideal para una congelación libre de escarcha.

**Tecnología Standard**  
1 evaporador

**Tecnología TwinTech® AEG**  
2 evaporadores





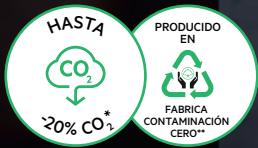
# DISEÑADOS PARA UN FUTURO MÁS SOSTENIBLE

Diseñamos soluciones para proteger la calidad de los alimentos para que puedas disfrutar de una alimentación saludable y una vida sostenible.

Los nuevos frigoríficos combi de integrar están optimizados para proteger la calidad de los alimentos a través de tecnologías muy avanzadas para que puedas conservar las vitaminas y minimizar el desperdicio de alimentos. Hoy, el mayor impacto positivo que podemos ejercer es a través de una alimentación sostenible. Para nosotros; y para el planeta.


## SOLUCIONES SOSTENIBLES PARA UNA VIDA MEJOR

Desarrollamos soluciones que protegen la calidad de los alimentos para que puedas disfrutar más y desperdiciar menos. Minimizamos el impacto ambiental al reducir las emisiones de CO<sub>2</sub> hasta en un 20%.\* Esto implica fabricar los electrodomésticos en una planta certificada con contaminación cero\*\* y mejorar la reciclabilidad de los productos al final de su vida útil.



\*Impacto de CO<sub>2</sub> de materiales, proceso y uso. Impacto energético en comparación con el nivel básico de clase F evaluado por la Università Politecnica delle Marche.  
\*\*Producido en una fábrica certificada Zero Landfill por Intertek.





**¡NUEVO!**  
MAYOR CALIDAD Y RENDIMIENTO  
EN TODA LA GAMA DE INTEGRACIÓN

**Máxima calidad y rendimiento con menos ruido, mejor eficiencia energética con tecnología avanzada de refrigeración y la instalación más rápida del mercado.**

- Productos más silenciosos con 1 dB(A) menos de ruido en toda la gama y 7 veces menos vibraciones, que mejoran en nivel de ruido percibido.
- La instalación más rápida del mercado con menos pasos que cualquier competidor y un nuevo sistema de deslizamiento para una instalación más rápida e intuitiva.
- Los paneles metálicos mejoran el ajuste y son no inflamables.



# CAJÓN GREENZONE

Hasta un 95 % de vitaminas conservadas después de 11 días.



## GreenZone

Un cajón hermético especial con una temperatura independiente que mantiene la humedad a niveles óptimos. Esto **conserva hasta el 95 % de vitaminas después de 11 días**, ya que protege las verduras con la cantidad adecuada de humedad.\*

\*Índice de conservación de vitaminas basado en una prueba externa sobre la retención de la vitamina C en los arándanos después de 11 días en el compartimento GreenZone.







## Frigoríficos Side by Side RMB952E6VU

- › **De muy frío a congelado. Tú eliges** – Ajustalo de muy frío a congelado. Con MultiSwitch+.
- › **Enfriar o congelar. Y todo lo que hay por el medio. Con MultiSwitch+** – Disfruta de la máxima flexibilidad de temperatura. Con MultiSwitch+.
- › **Mayor protección de los ingredientes sensibles. Con ChillZone 0°** – El cajón sellado ChillZone 0° ayuda a proteger mejor los alimentos sensibles.
- › **DesignLine, deja que tu cocina llame la atención** – Líneas puras y calidad de materiales, elegancia y armonía todo en uno
- › **Una mejor visibilidad. De todos tus alimentos. Con la luz ambiental** – Ambient Lighting LEDs. Que proporciona una mayor visibilidad de tus alimentos.
- › **MultiFlow, temperatura estable en todo el compartimento frigorífico** – Evita que los alimentos se sequen, sea donde sea que los hayas puesto

- |                         |  |   |
|-------------------------|--|---|
| › Frigorífico MultiFlow | › Control: Control electrónico táctil  | › Tirador: Especial   |
| › Congelador No Frost   | › 1 o más cajones para fruta y verdura | › Enfriamiento rápido: No; Congelación rápida: Sí; Función vacaciones: Sí |
| › Display: LCD          | › Luz: Interior, LED                   | › Medidas (mm): 1900 x 909 x 690  |

PNC 925 993 454

Tipo Frigorífico Combi

Clase E

Nº de termostatos 2

Consumo ponderado de energía en kilovatios hora por año (kWh/a) (EU)  
2017/1369 319

Nº estrellas congelador 4

Etiqueta energética

EAN 7332543825851

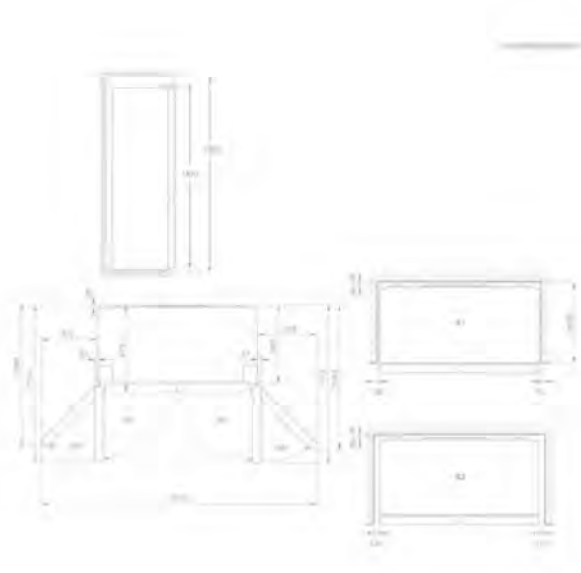
Color Look Inox

Capacidad total (litros) 522

Clasificación climática SN-N-ST-T

Capacidad de congelación kg/24h  
(EU2017/1369) 7

Autonomía sin corriente (h) 11





## Frigoríficos Side by Side RXB659E6NU

Nuevo

- › **Disfruta de la libertad. De la flexibilidad de temperaturas** – Ajusta las temperaturas ideales para tus ingredientes. Con MultiChill 0°
- › **Temperatura variable MultiChill. Para mayor flexibilidad** – Ajusta la temperatura ideal. Con cajones convertibles MultiChill 0°.
- › **Control preciso de la humedad para conservar mejor los ingredientes. Con FreshZone** – Ajusta los niveles de humedad para conservar la calidad de la comida. Con FreshZone.
- › **MultiFlow, temperatura estable en todo el compartimento frigorífico** – Evita que los alimentos se sequen, sea donde sea que los hayas puesto
- › **Ajustes precisos con el control electrónico táctil** – Personaliza los ajustes del frigorífico con el control electrónico táctil.

› Frigorífico MultiFlow	› Control: Control electrónico táctil	› Tirador: Vertical
› Congelador No Frost	› 1 o más cajones para fruta y verdura	› Enfriamiento rápido: Sí; Congelación rápida: Sí; Función vacaciones: Sí
› Display: LED	› Luz: Interior, LED	› Medidas (mm): 1770 x 900 x 730

PNC 925 995 003

Tipo Frigorífico americano

Clase E

Nº de termostatos 1

Consumo ponderado de energía en kilovatios hora por año (kWh/a) (EU)  
2017/1369

Nº estrellas congelador 4

EAN 7332543834969

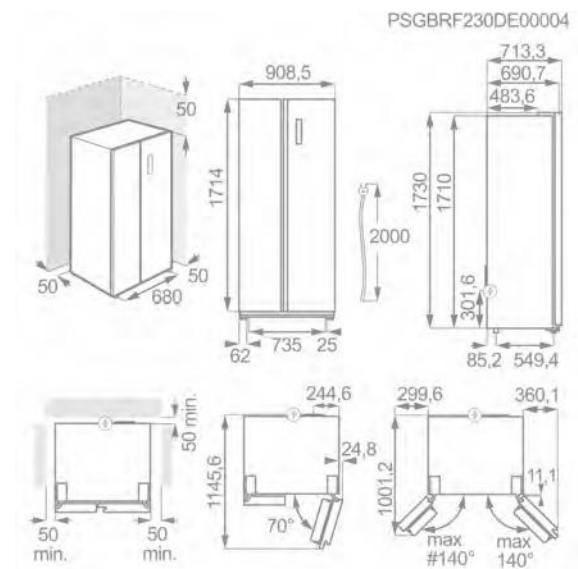
Color Look Inox

Capacidad total (litros) 595

Clasificación climática SN-N-ST

Capacidad de congelación kg/24h  
(EU2017/1369)

Autonomía sin corriente (h)





## Frigoríficos Combi de Libre Instalación RCB646E3MX

- › **Mantiene los alimentos jugosos e hidratados** – Los frigoríficos Combi de la Serie 6000 TwinTech® No Frost conservan hidratados los alimentos.
- › **TwinTech® No Frost: conserva los alimentos jugosos e hidratados** – TwinTech® No Frost hace que los alimentos permanezcan jugosos e hidratados.
- › **DesignLine, deja que tu cocina llame la atención** – Líneas puras y calidad de materiales, elegancia y armonía todo en uno
- › **Lo último en sistemas de almacenamiento de gran capacidad** – Altura extra y almacenamiento flexible para un sistema altamente innovador
- › **MultiFlow, temperatura estable en todo el compartimento frigorífico** – Evita que los alimentos se sequen, sea donde sea que los hayas puesto
- › **Diseño premium, para cocinas premium** – Líneas puras y diseño minimalista para un aspecto visual armónico

- |                         |                                       |   |
|-------------------------|---------------------------------------|---|
| › Frigorífico MultiFlow | › Control: Control electrónico táctil | › Enfriamiento rápido: Sí; Congelación rápida: Sí; Función vacaciones: Sí |
| › Congelador No Frost   | › Luz: LED en panel superior          | › Medidas (mm): 1920 x 700 x 712  |
| › Display: LED          | › Tirador: Integrado                  |   |

PNC 925 993 286

Tipo Frigorífico Combi

Clase E

Nº de termostatos 2

Consumo ponderado de energía en kilovatios hora por año (kWh/a) (EU) 2017/1369 287

Nº estrellas congelador 4

Etiqueta energética

EAN 7332543729883

Color Inox antihuellas

Capacidad total (litros) 481

Clasificación climática SN-N-ST-T

Capacidad de congelación kg/24h (EU2017/1369) 8

Autonomía sin corriente (h) 13.5





## Frigoríficos Combi de Libre Instalación RCB736E7MK

Nuevo | Hero

- **Refrigerando cada rincón. Todo el sabor en cada bocado** – Aire en cada rincón. Para texturas en cada bocado. Con Cooling 360°.
- **Cada rincón. Bien frío. Con Cooling 360°** – Cooling 360°: flujo de aire activo que protege la comida en cualquier estante.
- **TwinTech® No Frost: conserva los alimentos jugosos e hidratados** – TwinTech® No Frost hace que los alimentos permanezcan jugosos e hidratados.
- **Cajón Extra Chill, para alimentos frescos y delicados** – Cajón a baja temperatura Extra Chill, para mantener tus carnes y quesos frescos por más tiempo
- **Diez años de tranquilidad** – Disfruta de diez años de tranquilidad con la nueva garantía del compresor.

- Frigorífico Cooling 360° MultiFlow
- Congelador No Frost
- Display: LED

- Control: Control electrónico táctil
- Luz: Interior, LED, Lateral
- Tirador: Integrado

- Enfriamiento rápido: Sí; Congelación rápida: Sí; Función vacaciones: No
- Medidas (mm): 2010 x 595 x 662

PNC 925 993 541

Tipo Frigorífico Combi

Clase E

Nº de termostatos 2

Consumo ponderado de energía en kilovatios hora por año (kWh/a) (EU)  
2017/1369 250

Nº estrellas congelador 4

EAN 7332543995837

Color Cristal negro

Capacidad total (litros) 366

Clasificación climática SN-N-ST-T

Capacidad de congelación kg/24h  
(EU2017/1369) 8

Autonomía sin corriente (h) 10

Etiqueta energética





## Frigoríficos Combi de Libre Instalación RCB736E7ML

Nuevo | Hero

- **Refrigerando cada rincón. Todo el sabor en cada bocado** – Aire en cada rincón. Para texturas en cada bocado. Con Cooling 360°.
- **Cada rincón. Bien frío. Con Cooling 360°** – Cooling 360°: flujo de aire activo que protege la comida en cualquier estante.
- **TwinTech® No Frost: conserva los alimentos jugosos e hidratados** – TwinTech® No Frost hace que los alimentos permanezcan jugosos e hidratados.
- **Cajón Extra Chill, para alimentos frescos y delicados** – Cajón a baja temperatura Extra Chill, para mantener tus carnes y quesos frescos por más tiempo
- **Diez años de tranquilidad** – Disfruta de diez años de tranquilidad con la nueva garantía del compresor.

➤ Frigorífico Cooling 360° MultiFlow

➤ Congelador No Frost

➤ Display: LED

➤ Control: Control electrónico táctil

➤ Luz: Interior, LED, Lateral

➤ Tirador: Integrado

➤ Enfriamiento rápido: Sí; Congelación rápida: Sí; Función vacaciones: No

➤ Medidas (mm): 2010 x 595 x 662

**PNC** 925 993 557

**Tipo** Frigorífico Combi

**Clase** E

**Nº de termostatos** 2

**Consumo ponderado de energía en kilovatios hora por año (kWh/a) (EU)**  
2017/1369 250

**Nº estrellas congelador** 4

**EAN** 7332543996261

**Color** Cristal blanco

**Capacidad total (litros)** 366

**Clasificación climática** SN-N-ST-T

**Capacidad de congelación kg/24h**  
(EU2017/1369) 8

**Autonomía sin corriente (h)** 10

**Etiqueta energética**





## Frigoríficos Combi de Libre Instalación RCB736D7MG

Nuevo | Hero

- **Refrigerando cada rincón. Todo el sabor en cada bocado** – Aire en cada rincón. Para texturas en cada bocado. Con Cooling 360°.
- **Cada rincón. Bien frío. Con Cooling 360°** – Cooling 360°: flujo de aire activo que protege la comida en cualquier estante.
- **TwinTech® No Frost: conserva los alimentos jugosos e hidratados** – TwinTech® No Frost hace que los alimentos permanezcan jugosos e hidratados.
- **Diseño premium, para cocinas premium** – Líneas puras y diseño minimalista para un aspecto visual armónico
- **Diez años de tranquilidad** – Disfruta de diez años de tranquilidad con la nueva garantía del compresor.

➤ Frigorífico Cooling 360° MultiFlow

➤ Congelador No Frost

➤ Display: LED

➤ Control: Control electrónico táctil

➤ Luz: Interior, LED, Lateral

➤ Tirador: Integrado

➤ Enfriamiento rápido: Sí; Congelación rápida: Sí; Función vacaciones: No

➤ Medidas (mm): 2010 x 595 x 662

**PNC** 925 993 563

**Tipo** Frigorífico Combi

**Clase** D

**Nº de termostatos** 2

**Consumo ponderado de energía en kilovatios hora por año (kWh/a) (EU)**  
2017/1369 200

**Nº estrellas congelador** 4

**EAN** 7332543996773

**Color** Negro + Cristal Mate

**Capacidad total (litros)** 366

**Clasificación climática** SN-N-ST-T

**Capacidad de congelación kg/24h**  
(EU2017/1369) 10

**Autonomía sin corriente (h)** 10

**Etiqueta energética**



## Frigoríficos Combi de Libre Instalación



### Combi de libre instalación RCB736D7MW

Nuevo

- Mantiene los alimentos jugosos e hidratados – Los frigoríficos Combi de la Serie 6000 TwinTech® No Frost conservan hidratados los alimentos.
- TwinTech® No Frost: conserva los alimentos jugosos e hidratados – TwinTech® No Frost hace que los alimentos permanezcan jugosos e hidratados.
- MultiFlow, temperatura estable en todo el compartimento frigorífico – Evita que los alimentos se sequen, sea donde sea que los hayas puesto
- Organiza los contenedores de la puerta como mejor te convenga con Customflex® – Sistema de almacenamiento exclusivo con el que puedes organizar el frigo como desees

Frigorífico MultiFlow	Control: Control electrónico táctil	Enfriamiento rápido: Sí;
Congelador No Frost	Luz: LED en panel superior	Congelación rápida: Sí;
Display: LED	Tirador: Integrado	Función vacaciones: Sí
		Medidas (mm): 2010 x 595 x 650

PNC 925 993 505

EAN 7332543995042

Tipo Frigorífico Combi

Color Blanco

Clase D

Capacidad total (litros) 366

Nº de termostatos 2

Clasificación climática SN-N-ST-T

Etiqueta energética



### Combi de libre instalación RCB636C6MU

Nuevo | EcoLine

- Mantiene los alimentos jugosos e hidratados – Los frigoríficos Combi de la Serie 6000 TwinTech® No Frost conservan hidratados los alimentos.
- TwinTech® No Frost Plus. Temperatura estable para más sabor – Mantén la comida hidratada con una refrigeración estable: TwinTech® No Frost Plus.
- MultiFlow, temperatura estable en todo el compartimento frigorífico – Evita que los alimentos se sequen, sea donde sea que los hayas puesto
- Diseño premium, para cocinas premium – Líneas puras y diseño minimalista para un aspecto visual armónico

Frigorífico MultiFlow	Control: Control electrónico táctil	Enfriamiento rápido: Sí;
Congelador No Frost	Luz: LED en panel superior	Congelación rápida: Sí;
Display: LED	Tirador: Integrado	Función vacaciones: No
		Medidas (mm): 2010 x 595 x 650

PNC 925 993 495

EAN 7332543994816

Tipo Frigorífico Combi

Color Look Inox

Clase C

Capacidad total (litros) 366

Nº de termostatos 2

Clasificación climática SN-N-ST-T

Etiqueta energética





## Frigoríficos Combi de Libre Instalación



### Combi de libre instalación RCB636E8MX

Nuevo

- Mantiene los alimentos jugosos e hidratados – Los frigoríficos Combi de la Serie 6000 TwinTech® No Frost conservan hidratados los alimentos.
- TwinTech® No Frost: conserva los alimentos jugosos e hidratados – TwinTech® No Frost hace que los alimentos permanezcan jugosos e hidratados.
- MultiFlow, temperatura estable en todo el compartimento frigorífico – Evita que los alimentos se sequen, sea donde sea que los hayas puesto
- Organiza los contenedores de la puerta como mejor te convenga con Customflex® – Sistema de almacenamiento exclusivo con el que puedes organizar el frigo como desees

Frigorífico MultiFlow	Control: Control electrónico táctil	Enfriamiento rápido: Sí;
Congelador No Frost	Luz: LED en panel superior	Congelación rápida: Sí;
Display: LED	Tirador: Integrado	Función vacaciones: No
		Medidas (mm): 2010 x 595 x 650

PNC 925 993 548

EAN 7332543995974

Tipo Frigorífico Combi

Color Inox antihuellas

Clase E

Capacidad total (litros) 366

Nº de termostatos 2

Clasificación climática SN-N-ST-T

Etiqueta energética



### Combi de libre instalación RCB636E8MW

Nuevo

- Mantiene los alimentos jugosos e hidratados – Los frigoríficos Combi de la Serie 6000 TwinTech® No Frost conservan hidratados los alimentos.
- TwinTech® No Frost: conserva los alimentos jugosos e hidratados – TwinTech® No Frost hace que los alimentos permanezcan jugosos e hidratados.
- MultiFlow, temperatura estable en todo el compartimento frigorífico – Evita que los alimentos se sequen, sea donde sea que los hayas puesto
- Organiza los contenedores de la puerta como mejor te convenga con Customflex® – Sistema de almacenamiento exclusivo con el que puedes organizar el frigo como desees

Frigorífico MultiFlow	Control: Control electrónico táctil	Enfriamiento rápido: Sí;
Congelador No Frost	Luz: LED en panel superior	Congelación rápida: Sí;
Display: LED	Tirador: Integrado	Función vacaciones: No
		Medidas (mm): 2010 x 595 x 650

PNC 925 993 553

EAN 7332543996070

Tipo Frigorífico Combi

Color Blanco

Clase E

Capacidad total (litros) 366

Nº de termostatos 2

Clasificación climática SN-N-ST-T

Etiqueta energética



## Frigoríficos Combi de Libre Instalación



### Combi de libre instalación RCB632E8MX

Nuevo

- Mantiene los alimentos jugosos e hidratados – Los frigoríficos Combi de la Serie 6000 TwinTech® No Frost conservan hidratados los alimentos.
- TwinTech® No Frost: conserva los alimentos jugosos e hidratados – TwinTech® No Frost hace que los alimentos permanezcan jugosos e hidratados.
- MultiFlow, temperatura estable en todo el compartimento frigorífico – Evita que los alimentos se sequen, sea donde sea que los hayas puesto
- Organiza los contenedores de la puerta como mejor te convenga con Customflex® – Sistema de almacenamiento exclusivo con el que puedes organizar el frigo como desees

Frigorífico MultiFlow	Control: Control electrónico táctil	Enfriamiento rápido: Sí;
Congelador No Frost	Luz: LED en panel superior	Congelación rápida: Sí;
Display: LED	Tirador: Integrado	Función vacaciones: No
		Medidas (mm): 1860 x 595 x 650

PNC 925 993 552

EAN 7332543996063

Tipo Frigorífico Combi

Color Inox antihuellas

Clase E

Capacidad total (litros) 330

Nº de termostatos 2

Clasificación climática SN-N-ST-T

Etiqueta energética



### Combi de libre instalación RCB632E6MW

Nuevo

- Mantiene los alimentos jugosos e hidratados – Los frigoríficos Combi de la Serie 6000 TwinTech® No Frost conservan hidratados los alimentos.
- TwinTech® No Frost: conserva los alimentos jugosos e hidratados – TwinTech® No Frost hace que los alimentos permanezcan jugosos e hidratados.
- MultiFlow, temperatura estable en todo el compartimento frigorífico – Evita que los alimentos se sequen, sea donde sea que los hayas puesto
- Organiza los contenedores de la puerta como mejor te convenga con Customflex® – Sistema de almacenamiento exclusivo con el que puedes organizar el frigo como desees

Frigorífico MultiFlow	Control: Control electrónico táctil	Enfriamiento rápido: Sí;
Congelador No Frost	Luz: LED en panel superior	Congelación rápida: Sí;
Display: LED	Tirador: Integrado	Función vacaciones: No
		Medidas (mm): 1860 x 595 x 650

PNC 925 993 549

EAN 7332543995981

Tipo Frigorífico Combi

Color Blanco

Clase E

Capacidad total (litros) 330

Nº de termostatos 2

Clasificación climática SN-N-ST-T

Etiqueta energética





## Frigoríficos de 1 Puerta de Libre Instalación



### Frigorífico 1 Puerta RKB638E5MX

- Temperatura estable. Para proteger la calidad de los alimentos. Con MultiFlow – Tecnología MultiFlow para conservar perfectamente los alimentos.
- MultiFlow, temperatura estable en todo el compartimento frigorífico – Mantendrás tus alimentos frescos gracias a la tecnología que hace circular el aire frío por todo el frigorífico
- CustomFlex®, organiza tus alimentos como mejor te convenga – Sistema de almacenamiento exclusivo con el que puedes organizar el frigorífico como desees
- Cajón Extra Chill, para alimentos frescos y delicados – Cajón a baja temperatura Extra Chill, para mantener tus carnes y quesos frescos por más tiempo.

Frigorífico MultiFlow	Luz: LED en panel superior	Tirador: Cologne
Display: LED	Enfriamiento rápido: Sí; Función vacaciones: No	Medidas (mm):1860x595x650
Control: Control electrónico táctil	Bisagras de la puerta:A derecha reversibles	

PNC 923 421 214

EAN 7332543745937

Tipo Frigorífico 1 puerta

Color Inox antihuellas

Estante botellero 2 transparentes de ancho total

Nº de botellas

Clase E

Capacidad total del frigorífico (l) 390

Etiqueta energética



### Frigorífico 1 Puerta RKB638E5MW

- Temperatura estable. Para proteger la calidad de los alimentos. Con MultiFlow – Tecnología MultiFlow para conservar perfectamente los alimentos.
- MultiFlow, temperatura estable en todo el compartimento frigorífico – Mantendrás tus alimentos frescos gracias a la tecnología que hace circular el aire frío por todo el frigorífico
- CustomFlex®, organiza tus alimentos como mejor te convenga – Sistema de almacenamiento exclusivo con el que puedes organizar el frigorífico como desees
- Cajón Extra Chill, para alimentos frescos y delicados – Cajón a baja temperatura Extra Chill, para mantener tus carnes y quesos frescos por más tiempo.

Frigorífico MultiFlow	Luz: LED en panel superior	Tirador: Cologne
Display: LED	Enfriamiento rápido: Sí; Función vacaciones: No	Medidas (mm):1860x595x650
Control: Control electrónico táctil	Bisagras de la puerta:A derecha reversibles	

PNC 923 421 137

EAN 7332543741991

Tipo Frigorífico 1 puerta

Color Blanco

Estante botellero 2 transparentes de ancho total

Nº de botellas

Clase E

Capacidad total del frigorífico (l) 390

Etiqueta energética



## Congeladores Verticales de Libre Instalación



### Congelador vertical AGB728E3NX

- Sin escarcha para siempre – La tecnología NoFrost garantiza que no se acumule hielo en el congelador.
- La mejor tecnología a la hora de congelar tus alimentos – Evita con NoFrost tener que trabajar de más a la hora de mantener tu congelador en óptimas condiciones
- Deja destacar tu cocina con la excepcional línea de diseño DesignLine – Líneas puras y materiales de alta calidad para un aspecto armonioso
- Iluminación LED integrada en cada rincón – La iluminación LED integrada ilumina el interior de la cavidad de forma discreta siendo a la vez más eficiente y sostenible

• Puertas: Planas	• Cajones del congelador: 5, Plástico transparente.	• Congelación rápida: Sí
• Control: Control electrónico táctil	• Luces: Panel LED Superior	• Medidas (mm):1860x595x650
• Congelador No Frost	• Bisagras A izquierda reversibles	

**PNC** 922 717 138

**EAN** 7332543745913

**Tipo** Congelador vertical

**Color** Inox antihuellas

**Clase** E

**Capacidad total (litros)** 279

**Capacidad de congelación kg/24h (EU2017/1369)** 14

**Clasificación climática** SN-N-ST-T

**Etiqueta energética**



### Congelador vertical AGB728E6NW

- Sin escarcha para siempre – La tecnología NoFrost garantiza que no se acumule hielo en el congelador.
- La mejor tecnología a la hora de congelar tus alimentos – Evita con NoFrost tener que trabajar de más a la hora de mantener tu congelador en óptimas condiciones
- Deja destacar tu cocina con la excepcional línea de diseño DesignLine – Líneas puras y materiales de alta calidad para un aspecto armonioso
- Iluminación LED integrada en cada rincón – La iluminación LED integrada ilumina el interior de la cavidad de forma discreta siendo a la vez más eficiente y sostenible

• Puertas: Planas	• Cajones del congelador: 5, Plástico transparente.	• Congelación rápida: Sí
• Control: Control electrónico táctil	• Luces: Panel LED Superior	• Medidas (mm):1860x595x650
• Congelador No Frost	• Bisagras A izquierda reversibles	

**PNC** 922 717 117

**EAN** 7332543740932

**Tipo** Congelador vertical

**Color** Blanco

**Clase** E

**Capacidad total (litros)** 279

**Capacidad de congelación kg/24h (EU2017/1369)** 14

**Clasificación climática** SN-N-ST-T

**Etiqueta energética**





# Frigoríficos Combi Integrables

## OSC7G181ES

Nuevo

- **Conserva los nutrientes durante más tiempo, mantiene cada bocado saludable** – El frigorífico combi 7000 GreenZone conserva hasta un 95 % de vitaminas.
- **GreenZone ayuda a mantener las propiedades nutritivas de frutas y verduras** – Hasta un 95 % de conservación de las vitaminas con GreenZone.
- **TwinTech® No Frost: conserva los alimentos jugosos e hidratados** – TwinTech® No Frost hace que los alimentos permanezcan jugosos e hidratados.
- **Con DynamicAir, tus alimentos tendrán la temperatura óptima que necesitan** – Temperatura estable y aire fresco en cada estante, para preservar tus alimentos frescos por más tiempo
- **Diez años de tranquilidad** – Disfruta de diez años de tranquilidad con la nueva garantía del compresor.
- **Ahorra energía gracias al control táctil con Ecometer** – Ajustes para aumentar la eficiencia energética: control táctil con Ecometer.

- ◆ Técnica de arrastre
- ◆ Frigorífico Ventilación radial
- ◆ Congelador No Frost

- Display: Digital electrónico
- Control: Control electrónico táctil
- Luz: 1, Cenital tipo luna

- Enfriamiento rápido: Sí; Congelación rápida: Sí; Función vacaciones: No
- Medidas (mm): 1772 x 546 x 549
- Hueco (mm): 1780 X 560 X 550

PNC 925 501 341

Tipo Frigorífico Combi

Clase E

Nº de termostatos 2

Consumo ponderado de energía en kilovatios hora por año (kWh/a) (EU) 2017/1369 216

Nº estrellas congelador 4

EAN 7332543978571

Color Blanco

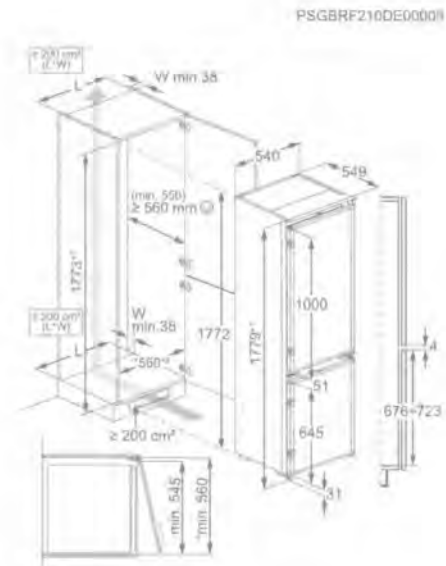
Capacidad total (litros) 256

Clasificación climática SN-N-ST-T

Capacidad de congelación kg/24h (EU2017/1369) 7

Autonomía sin corriente (h) 9.5

Etiqueta energética



## Frigoríficos Combi Integrables SCE618E5TS

Nuevo

- **TwinTech® No Frost, protege lo que comes** – Mantiene los alimentos frescos por más tiempo evitando la formación de escarcha
- **TwinTech® No Frost, tus alimentos hidratados y jugosos por más tiempo** – Protege la calidad de tus alimentos. Sin escarcha y con la humedad adecuada
- **Con DynamicAir, tus alimentos tendrán la temperatura óptima que necesitan** – Temperatura estable y aire fresco en cada estante, para preservar tus alimentos frescos por más tiempo
- **Ajustes con control electrónico para una mayor usabilidad** – Ajusta las funciones de tu frigorífico con el control electrónico y accede sin esfuerzo a la temperatura y ajustes generales
- **Luces LED, intensidad y bajo consumo, todo en uno** – Iluminación discreta y uniforme por todo el espacio del frigorífico

- Técnica de arrastre
- Frigorífico DynamicAir
- Congelador No Frost

- Display: LED
- Control: Control electrónico táctil
- Luz: 1, Interior, LED, Lateral, De intensidad gradual

- Enfriamiento rápido: No; Congelación rápida: Sí; Función vacaciones: No
- Medidas (mm): 1772 x 540 x 549
- Huevo (mm): 1780 X 560 X 550

PNC 925 505 056

Tipo Frigorífico Combi

Clase E

Nº de termostatos 2

Consumo ponderado de energía en kilovatios hora por año (kWh/a) (EU)  
2017/1369 214

Nº estrellas congelador 4

EAN 7332543765829

Color Blanco

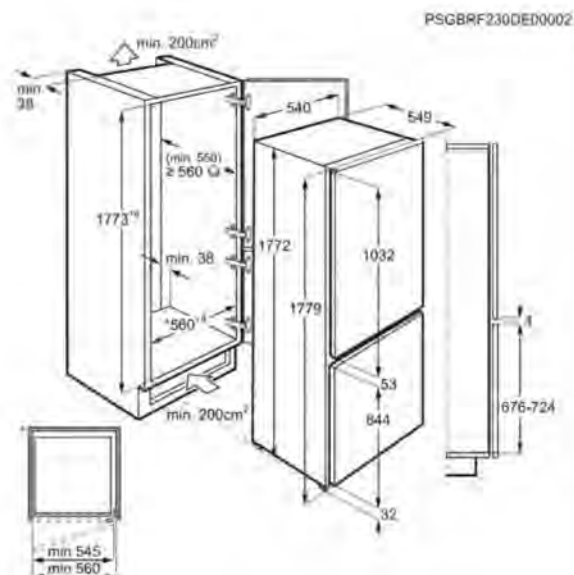
Capacidad total (litros) 251

Clasificación climática SN-N-ST-T

Capacidad de congelación kg/24h  
(EU2017/1369) 5

Autonomía sin corriente (h) 9

Etiqueta energética

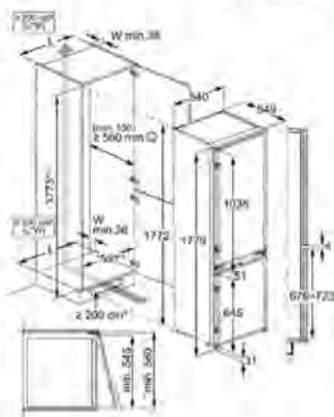




## Frigoríficos Combi Integrables



PSQB8RF2100E0000A



### Combi integrable OSC5D181ES

Nuevo

- › Frigorífico Combi de la Serie 5000 ColdSense – Disminuye en un 20% el desperdicio de alimentos
- › ColdSense protege los alimentos con una refrigeración rápida – Reduce el desperdicio de alimentos en un 20%
- › Con DynamicAir, tus alimentos tendrán la temperatura óptima que necesitan – Temperatura estable y aire fresco en cada estante, para preservar tus alimentos frescos por más tiempo
- › LowFrost facilita el descongelado y lo requiere menos frecuentemente – Minimiza la creación de escarcha con la tecnología LowFrost

- |                                  |                                       |   |
|----------------------------------|---------------------------------------|---|
| › Técnica de arrastre            | › Display: LED                        | › Enfriamiento rápido: No; Congelación rápida: Sí; Función vacaciones: No |
| › Frigorífico Ventilación radial | › Control: Control electrónico táctil | › Medidas (mm): 1772 x 546 x 549  |
| › Congelador LowFrost            | › Luz: LED integrado en el panel      | › Hueco (mm): 1780 X 560 X 550  |

PNC 925 503 305

EAN 7332543848119

Tipo Frigorífico Combi

Color Blanco

Clase E

Capacidad total (litros) 269

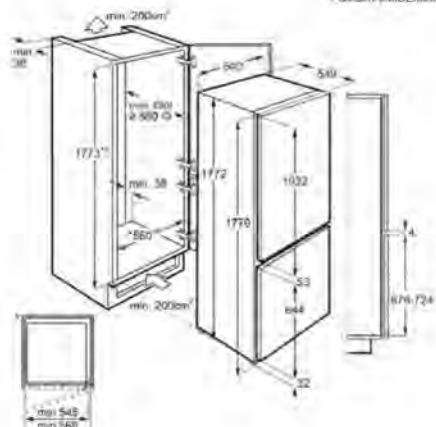
Nº de termostatos 1

Clasificación climática SN-N-ST-T

Etiqueta energética



PS568RF1300E00002



### Combi integrable SCB418F3LS

- › Frigorífico Combi de la Serie 5000 ColdSense – Disminuye en un 20% el desperdicio de alimentos
- › ColdSense protege los alimentos con una refrigeración rápida – Reduce el desperdicio de alimentos en un 20%
- › LowFrost facilita el descongelado y lo requiere menos frecuentemente – Minimiza la creación de escarcha con la tecnología LowFrost
- › Control electrónico interno. Para una refrigeración precisa – El control electrónico interno ofrece funciones de refrigeración precisas.

- |                        |   |   |
|------------------------|---|---|
| › Técnica de arrastre  | › Display: LED  | › Enfriamiento rápido: No; Congelación rápida: Sí; Función vacaciones: No |
| › Frigorífico Estático | › Control: Control electrónico táctil                   | › Medidas (mm): 1772 x 548 x 549  |
| › Congelador LowFrost  | › Luz: 1, Interior, LED, Lateral, De intensidad gradual | › Hueco (mm): 1780 X 560 X 550  |

PNC 925 503 170

EAN 7332543735778

Tipo Frigorífico Combi

Color Blanco

Clase F

Capacidad total (litros) 268

Nº de termostatos 1

Clasificación climática SN-N-ST-T

Etiqueta energética



## Frigoríficos Combi Integrables SDB416E1AS

- **Frigorífico Combi de la Serie 5000 ColdSense** – Disminuye en un 20% el desperdicio de alimentos
- **ColdSense protege los alimentos con una refrigeración rápida** – Reduce el desperdicio de alimentos en un 20%
- **LowFrost facilita el descongelado y lo requiere menos frecuentemente** – Minimiza la creación de escarcha con la tecnología LowFrost
- **Diez años de tranquilidad** – Disfruta de diez años de tranquilidad con la nueva garantía del compresor.
- **Control electrónico interno. Para una refrigeración precisa** – El control electrónico interno ofrece funciones de refrigeración precisas.
- **Frostmatic, alimentos frescos y perfectos para consumir** – La función de congelación Frostmatic permite un congelado rápido para preservar los nutrientes óptimamente

- Técnica de arrastre
- Frigorífico Estático
- Congelador Estático

- Display: LED
- Control: Control electrónico táctil
- Luz: 1, Interior, LED, Lateral, De intensidad gradual

- Enfriamiento rápido: No; Congelación rápida: Sí; Función vacaciones: No
- Medidas (mm): 1575 x 540 x 549
- Hueco (mm): 1580 X 560 X 550

PNC 925 632 630

Tipo Frigorífico 2 puertas

Clase E

Nº de termostatos 2

Consumo ponderado de energía en kilovatios hora por año (kWh/a) (EU) 2017/1369 193

Nº estrellas congelador 4

EAN 7332543774104

Color Blanco

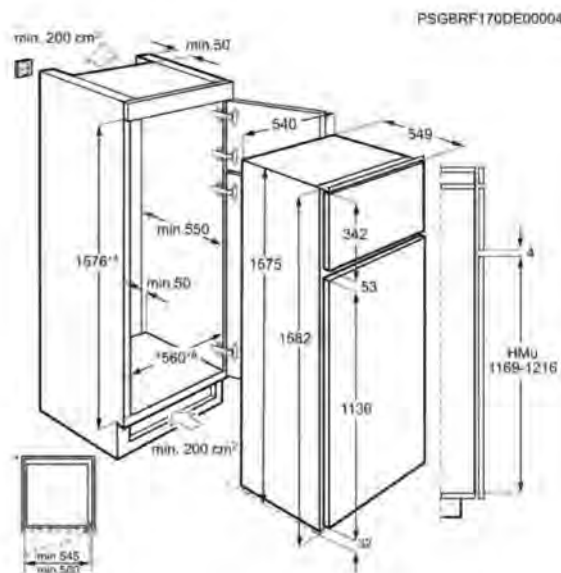
Capacidad total (litros) 259

Clasificación climática SN-N-ST-T

Capacidad de congelación kg/24h (EU2017/1369) 6.3

Autonomía sin corriente (h) 15.3

Etiqueta energética



PSIGBRF170DE00004



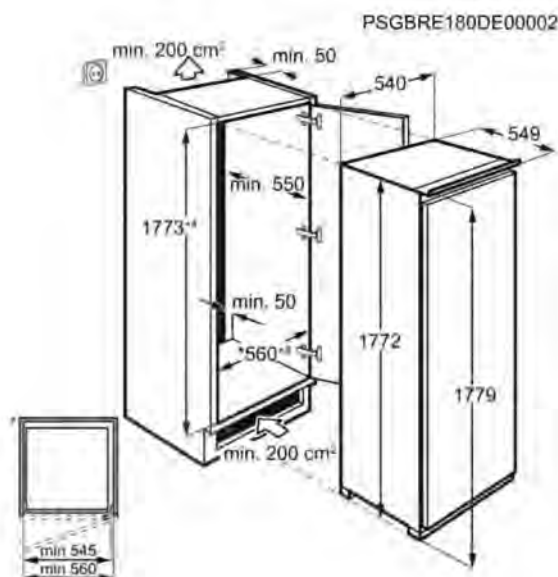
## Frigoríficos de 1 Puerta Integrables SKE818E1DS

- **Todos los estantes. Refrigeración uniforme** – Los frigoríficos de la Serie 6000 DynamicAir mantienen la temperatura estable y precisa.
- **Con DynamicAir tus alimentos disfrutarán de la temperatura óptima que necesitan** – Un sistema que garantiza la refrigeración estable y constante para evitar zonas más cálidas
- **Manejo fácil de las funciones desde el control electrónico táctil superior** – Control electrónico táctil superior: facilita el acceso a las funciones.
- **Espacio en la nevera. Adaptado sin problemas con FlexiShelf** – Auténtica personalización de la nevera para almacenar los artículos más altos
- **Cajón completamente extensible, para un acceso completo** – Un cajón totalmente extensible para facilitar el acceso a los productos frescos
- **Iluminación LED de primera** – Verás claramente cada rincón del frigorífico

- Técnica de arrastre
- Frigorífico HighFan
- Display: Digital electrónico
- Control: Control electrónico táctil
- Luz: 1, Integrada en el ventilador, Interior, LED, De intensidad gradual
- Enfriamiento rápido: Sí; Función vacaciones: Sí
- Bisagras de la puerta: A derecha reversibles
- Medidas (mm): 1772x548x549
- Hueco de integración HxWxD (mm): 1780 X 560 X 550

<b>PNC</b> 923 581 064	<b>EAN</b> 7332543730391
<b>Tipo</b> Frigorífico 1 puerta	<b>Color</b> Blanco
<b>Estante botellero</b> 1 transparente de ancho total, Con embellecedor	<b>Nº de botellas</b>
<b>Clase</b> E	<b>Capacidad total del frigorífico (l)</b> 311
<b>Clasificación climática</b> SN-N-ST	<b>Consumo ponderado de energía en kilovatios hora por año (kWh/a) (EU)</b> 2017/1369 114
<b>Descongelación del frigorífico</b> Automática	<b>Nº de estantes</b> 4 de ancho total + 1 Flexible

Etiqueta energética



## Frigoríficos de 1 Puerta Integrables SFB682E1AF

- **Almacena muchas cosas a la vez** – Los frigoríficos de la Serie 5000 OptiSpace ofrecen amplias soluciones de almacenamiento.
- **Almacena muchas cosas a la vez. Con OptiSpace** – El frigorífico con un óptimo almacenamiento. OptiSpace.
- **Compartimento 4 estrellas, espacio para congelar en tu frigorífico** – El compartimento congelador de cuatro estrellas se congela a -18°C, incluso dentro del frigo
- **Control electrónico interno. Enfriamiento de precisión** – El control electrónico interno proporciona funciones de enfriamiento precisas.
- **Iluminación LED de primera** – Verás claramente cada rincón del frigorífico
- **Cajón de verduras bajo la encimera: para guardar verduras de distintos tamaños** – El cajón de verduras bajo la encimera ofrece un amplio almacenamiento.

- Puerta sobre puerta
- Frigorífico Estático
- Display: LED

- Control: Control electrónico táctil
- Luz: 1, Interior, LED, Lateral
- Enfriamiento rápido: No; Función vacaciones: No

- Bisagras de la puerta: A derecha reversibles
- Medidas (mm): 819x596x547
- Hueco de integración HxWxD (mm): 820 X 600 X 550

**PNC** 933 025 090

**EAN** 7332543760763

**Tipo** Frigorífico 1 puerta

**Color** Blanco

**Estante botellero** 1 transparente de ancho total, Con embellecedor

**Nº de botellas**

**Clase** E

**Capacidad total del frigorífico (l)** 94

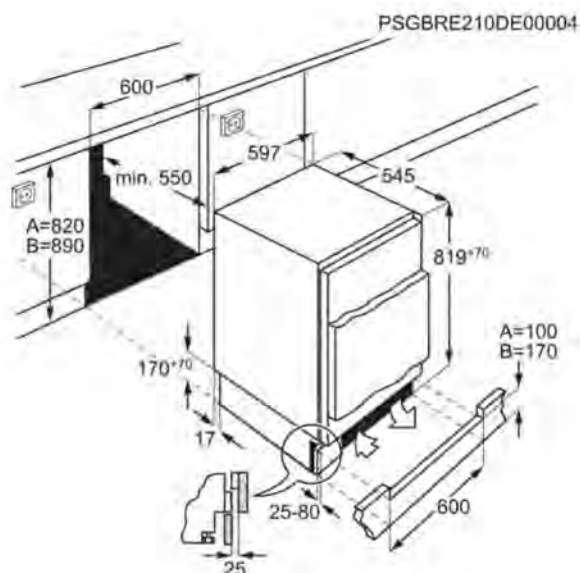
**Clasificación climática** SN-N-ST-T

**Consumo ponderado de energía en kilovatios hora por año (kWh/a) (EU)** 2017/1369 148

**Descongelación del frigorífico** Automática

**Nº de estantes** 2

**Etiqueta energética**





## Congeladores Verticales Integrables ABE818F6NS

- › **Sin escarcha para siempre** – La tecnología NoFrost garantiza que no se acumule hielo en el congelador.
- › **La mejor tecnología a la hora de congelar tus alimentos** – Evita con NoFrost tener que trabajar de más a la hora de mantener tu congelador en óptimas condiciones
- › **Manejo fácil de las funciones desde el control electrónico táctil superior** – Control electrónico táctil superior: facilita el acceso a las funciones.
- › **Función Frostmatic, congelación rápida para mantener la frescura** – Mantiene las propiedades de los alimentos al congelar
- › **Más robusto, más estable. Con cristal de seguridad** – Las baldas de cristal de seguridad garantizan un almacenaje estable y robusto.

- |                                       |   |                                      |
|---------------------------------------|---|--------------------------------------|
| › Técnica de arrastre                 | › Cajones del congelador: 5, Plástico transparente. | › Congelación rápida: Sí             |
| › Control: Control electrónico táctil | › Alarma acústica y visual de puerta abierta        | › Medidas (mm):1772x540x549          |
| › Congelador No Frost                 | › Bisagras A derecha reversibles                    | › Medidas hueco (mm):1780 x560 x 550 |

PNC 922 782 038

Tipo Congelador vertical

Clase F

Capacidad de congelación kg/24h (EU2017/1369) 15.7

Consumo ponderado de energía en kilovatios hora por año (kWh/a) (EU 2017/1369) 292

Nivel de ruido dB(A) (EU 2017/1369) 39

EAN 7332543737581

Color Blanco

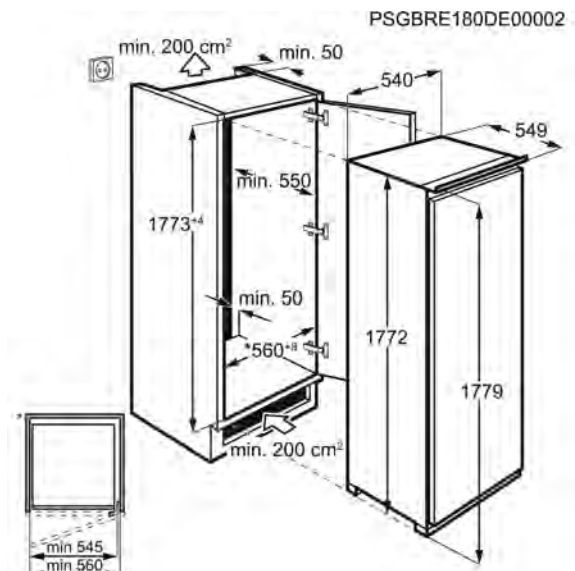
Capacidad total (litros) 204

Clasificación climática SN-N-ST-T

Emisiones de sonido ambiente, Clase (EU 2017/1369) C

Medidas (mm) 1772x540x549

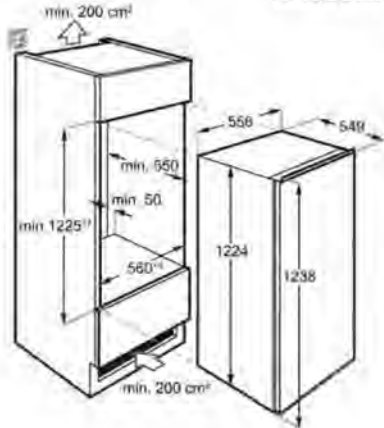
Etiqueta energética



## Congeladores Verticales Integrables



PSGBRE180DE00001



### Congelador vertical integrable ABE812E6NF

- Sin escarcha para siempre – La tecnología NoFrost garantiza que no se acumule hielo en el congelador.
- La mejor tecnología a la hora de congelar tus alimentos – Evita con NoFrost tener que trabajar de más a la hora de mantener tu congelador en óptimas condiciones
- Manejo fácil de las funciones desde el control electrónico táctil superior – Control electrónico táctil superior: facilita el acceso a las funciones.
- Función Frostmatic, congelación rápida para mantener la frescura – Mantiene las propiedades de los alimentos al congelar

- Puerta sobre puerta
- Control: Control electrónico táctil
- Congelador No Frost
- Cajones del congelador: 4, Plástico transparente.
- Alarma acústica y visual de puerta abierta
- Bisagras A derecha reversibles
- Congelación rápida: Sí
- Medidas (mm):1224x556x549
- Medidas hueco (mm):1225 x560 x 550

PNC 933 033 420

Tipo Congelador vertical

Clase E

Capacidad de congelación kg/24h (EU2017/1369) 11.5

EAN 7332543724352

Color Blanco

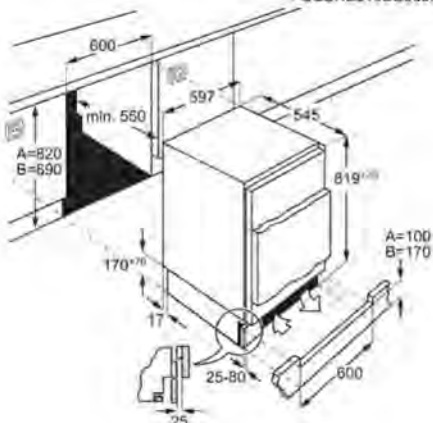
Capacidad total (litros) 122

Clasificación climática SN-N-ST-T

Etiqueta energética



PSGBRE210DE00004



### Congelador vertical integrable ABB682F1AF

- Almacena muchas cosas a la vez – Los congeladores de la Serie 5000 OptiSpace ofrecen amplias soluciones de almacenamiento.
- Almacena muchas cosas a la vez. Con OptiSpace – El congelador con un óptimo almacenamiento. OptiSpace.
- Gestiona las funciones y la temperatura con el control electrónico – Controla las funciones de almacenamiento con el control electrónico.
- Función Frostmatic, congelación rápida para mantener la frescura – Mantiene las propiedades de los alimentos al congelar

- Puerta sobre puerta
- Control: Táctil
- Congelador Estático
- Cajones del congelador: 3, Plástico transparente.
- Alarma acústica y visual de puerta abierta
- Bisagras A derecha reversibles
- Congelación rápida: Sí
- Medidas (mm):815x596x550
- Medidas hueco (mm):820 x600 x 550

PNC 933 027 074

Tipo Congelador vertical

Clase F

Capacidad de congelación kg/24h (EU2017/1369)

EAN 7332543718696

Color Blanco

Capacidad total (litros) 95

Clasificación climática SN-N-ST-T

Etiqueta energética





## Frigoríficos Side by Side - Especificaciones técnicas



**AEG Combi de libre  
instalación  
RMB952E6VU**

**AEG Side by Side  
RXB659E6NU**

PNC	925 993 454	925 995 003
EAN	7332543825851	7332543834969
Tipo	Frigorífico Combi	Frigorífico americano
Color	Look Inox	Look Inox
Clase	E	E
Capacidad total (litros)	522	595
Nº de termostatos	2	1
Clasificación climática	SN-N-ST-T	SN-N-ST
Consumo ponderado de energía en kilovatios hora por año (kWh/a) (EU) 2017/1369	319	
Capacidad de congelación kg/24h (EU2017/1369)	7	
Nº estrellas congelador	4	4
Autonomía sin corriente (h)	11	
Capacidad total del congelador (l)	179	
Capacidad total del frigorífico (l)	343	
Tipo frío congelador	No Frost	No Frost
Temperatura ambiente mínima °C (EU) 2017/1369	10	10
Emisiones de sonido ambiente, Clase (EU 2017/1369)	C	C
Nivel de ruido dB(A) (EU 2017/1369)	39	40
Índice de eficiencia energética (EU 2017/1369)	100	
Tipo instalación	Libre instalación	Side by Side
Mandos de control	Control electrónico táctil	Control electrónico táctil
Tipo de puerta	Planas	Planas
Bisagras de la puerta	French Door (Abatibles)	French Door (Abatibles)
Iluminación	Interior, LED	Interior, LED
Medidas (mm)	1900x909x690	1770x900x730
Medidas hueco (mm)	No aplica	No aplica
Tipo de frío	MultiFlow	MultiFlow
Descongelación automática	Sí	Sí
Seguridad niños	Sí	No
Display LED	Sí	Sí
Puerta reversible	No	No
Dispensador de bebidas	No	No
Dispensador de agua y hielo	No	No
Cajón LongFresh	No	No
LowFrost	No	No
Puerta sobre Puerta	No	No
Técnica de arrastre	No	No
Estantes de la puerta	4, Ancho total, Transparente	4, Ancho total, Transparente
Cajones especiales	Plástico y aluminio	Ninguno
Nº de cajones congelador	4	2
Tipo de cajones congelador	Plástico transparente.	Plástico transparente.
Refrigerante	R600a	R600a
Potencia (W)	180	
Voltaje (V):	220-240	220-240
Frecuencia (Hz)	50	50
Longitud del cable (m)	2	2

Etiqueta energética



## Frigoríficos Combi de Libre Instalación - Especificaciones técnicas



	AEG Combi de libre instalación RCB646E3MX	AEG Combi de libre instalación RCB736E7MK	AEG Combi de libre instalación RCB736E7ML	AEG Combi de libre instalación RCB736D7MG
PNC	925 993 286	925 993 541	925 993 557	925 993 563
EAN	7332543729883	7332543995837	7332543996261	7332543996773
Tipo	Frigorífico Combi	Frigorífico Combi	Frigorífico Combi	Frigorífico Combi
Color	Inox antihuellas	Cristal negro	Cristal blanco	Negro + Cristal Mate
Clase	E	E	E	D
Capacidad total (litros)	481	366	366	366
Nº de termostatos	2	2	2	2
Clasificación climática	SN-N-ST-T	SN-N-ST-T	SN-N-ST-T	SN-N-ST-T
Consumo ponderado de energía en kilovatios hora por año (kWh/a) (EU) 2017/1369	287	250	250	200
Capacidad de congelación kg/24h (EU2017/1369)	8	8	8	10
Nº estrellas congelador	4	4	4	4
Autonomía sin corriente (h)	13.5	10	10	10
Capacidad total del congelador (l)	137	101	101	101
Capacidad total del frigorífico (l)	344	266	266	266
Tipo frío congelador	No Frost	No Frost	No Frost	No Frost
Temperatura ambiente mínima °C (EU) 2017/1369	10	10	10	10
Emisiones de sonido ambiente, Clase (EU 2017/1369)	D	C	C	C
Nivel de ruido dB(A) (EU 2017/1369)	43	38	38	37
Índice de eficiencia energética (EU 2017/1369)	100	100	100	80
Tipo instalación	Libre instalación	Libre instalación	Libre instalación	Libre instalación
Mandos de control	Control electrónico táctil	Control electrónico táctil	Control electrónico táctil	Control electrónico táctil
Tipo de puerta	Planas	Planas	Planas	Planas
Bisagras de la puerta	A derecha reversibles	A derecha reversibles	A derecha reversibles	A derecha reversibles
Iluminación	LED en panel superior	Interior, LED, Lateral	Interior, LED, Lateral	Interior, LED, Lateral
Medidas (mm)	1920x700x712	2010x595x662	2010x595x662	2010x595x662
Medidas hueco (mm)	No aplica	No aplica	No aplica	No aplica
Tipo de frío	MultiFlow	Cooling 360° MultiFlow	Cooling 360° MultiFlow	Cooling 360° MultiFlow
Descongelación automática	Sí	Sí	Sí	Sí
Seguridad niños	No	No	No	No
Display LED	Sí	Sí	Sí	Sí
Puerta reversible	Sí	Sí	Sí	Sí
Dispensador de agua y hielo	No	No	No	No
Cajón LongFresh	No	No	No	No
LowFrost	No	No	No	No
Puerta sobre Puerta	No	No	No	No
Técnica de arrastre	No	No	No	No
Estante lácteos	1 transparente de ancho total, Con embellecedor	1 transparente de ancho total, Con embellecedor	1 transparente de ancho total, Con embellecedor	1 transparente de ancho total, Con embellecedor
Estantes de la puerta	2, Ancho total, Transparente, Con embellecedor	2, Ancho total, Transparente, Con embellecedor	2, Ancho total, Transparente, Con embellecedor	2, Ancho total, Transparente, Con embellecedor
Cajones especiales	Plástico y aluminio	Plástico y aluminio	Plástico y aluminio	Plástico y aluminio
Nº de cajones congelador	3	3	3	3
Tipo de cajones congelador	Plástico transparente.	Plástico transparente.	Plástico transparente.	Plástico transparente.
Refrigerante	R600a	R600a	R600a	R600a
Potencia (W)	162	162	162	162
Voltaje (V):	220-240	220-240	220-240	220-240
Frecuencia (Hz)	50	50	50	50
Longitud del cable (m)	2,5	2,5	2,5	2,5
Etiqueta energética				



## Frigoríficos Combi de Libre Instalación - Especificaciones técnicas



	AEG Combi de libre instalación RCB736D7MW	AEG Combi de libre instalación RCB636C6MU	AEG Combi de libre instalación RCB636E8MX	AEG Combi de libre instalación RCB636E8MW
PNC	925 993 505	925 993 495	925 993 548	925 993 553
EAN	7332543995042	7332543994816	7332543995974	7332543996070
Tipo	Frigorífico Combi	Frigorífico Combi	Frigorífico Combi	Frigorífico Combi
Color	Blanco	Look Inox	Inox antihuellas	Blanco
Clase	D	C	E	E
Capacidad total (litros)	366	366	366	366
Nº de termostatos	2	2	2	2
Clasificación climática	SN-N-ST-T	SN-N-ST-T	SN-N-ST-T	SN-N-ST-T
Consumo ponderado de energía en kilovatios hora por año (kWh/a) (EU 2017/1369)	200	160	250	250
Capacidad de congelación kg/24h (EU2017/1369)	8	8	8	8
Nº estrellas congelador	4	4	4	4
Autonomía sin corriente (h)	10	10	10	10
Capacidad total del congelador (l)	101	101	101	101
Capacidad total del frigorífico (l)	266	266	266	266
Tipo frío congelador	No Frost	No Frost	No Frost	No Frost
Temperatura ambiente mínima °C (EU 2017/1369)	10	10	10	10
Emisiones de sonido ambiente, Clase (EU 2017/1369)	C	C	C	C
Nivel de ruido dB(A) (EU 2017/1369)	37	36	38	38
Índice de eficiencia energética (EU 2017/1369)	80	64	100	100
Tipo instalación	Libre instalación	Libre instalación	Libre instalación	Libre instalación
Mandos de control	Control electrónico táctil	Control electrónico táctil	Control electrónico táctil	Control electrónico táctil
Tipo de puerta	Planas	Planas	Planas	Planas
Bisagras de la puerta	A derecha reversibles	A derecha reversibles	A derecha reversibles	A derecha reversibles
Iluminación	LED en panel superior	LED en panel superior	LED en panel superior	LED en panel superior
Medidas (mm)	2010x595x650	2010x595x650	2010x595x650	2010x595x650
Medidas hueco (mm)	No aplica	No aplica	No aplica	No aplica
Tipo de frío	MultiFlow	MultiFlow	MultiFlow	MultiFlow
Descongelación automática	Sí	Sí	Sí	Sí
Seguridad niños	No	No	No	No
Display LED	Sí	Sí	Sí	Sí
Puerta reversible	Sí	Sí	Sí	Sí
Dispensador de agua y hielo	No	No	No	No
Cajón LongFresh	No	No	No	No
LowFrost	No	No	No	No
Puerta sobre Puerta	No	No	No	No
Técnica de arrastre	No	No	No	No
Estante lácteos	No lleva	No lleva	No lleva	No lleva
Estantes de la puerta	5 ménsulas CustomFlex	1, Ancho total, Transparente, Con embellecedor	5 ménsulas CustomFlex	5 ménsulas CustomFlex
Cajones especiales	Plástico y aluminio	Sin perfil embellecedor	Plástico y aluminio	Plástico y aluminio
Nº de cajones congelador	3	3	3	3
Tipo de cajones congelador	Plástico transparente.	Plástico transparente.	Plástico transparente.	Plástico transparente.
Refrigerante	R600a	R600a	R600a	R600a
Potencia (W)	162	162	162	162
Voltaje (V):	220-240	220-240	220-240	220-240
Frecuencia (Hz)	50	50	50	50
Longitud del cable (m)	2,5	2,5	2,5	2,5
<b>Etiqueta energética</b>				

## Frigoríficos Combi de Libre Instalación - Especificaciones técnicas



	AEG Combi de libre instalación RCB632E8MX	AEG Combi de libre instalación RCB632E6MW
PNC	925 993 552	925 993 549
EAN	7332543996063	7332543995981
Tipo	Frigorífico Combi	Frigorífico Combi
Color	Inox antihuellas	Blanco
Clase	E	E
Capacidad total (litros)	330	330
Nº de termostatos	2	2
Clasificación climática	SN-N-ST-T	SN-N-ST-T
Consumo ponderado de energía en kilovatios hora por año (kWh/a) (EU) 2017/1369	250	250
Capacidad de congelación kg/24h (EU2017/1369)	8	8
Nº estrellas congelador	4	4
Autonomía sin corriente (h)	10	10
Capacidad total del congelador (l)	101	101
Capacidad total del frigorífico (l)	230	230
Tipo frío congelador	No Frost	No Frost
Temperatura ambiente mínima °C (EU) 2017/1369	10	10
Emisiones de sonido ambiente, Clase (EU 2017/1369)	C	C
Nivel de ruido dB(A) (EU 2017/1369)	38	38
Índice de eficiencia energética (EU 2017/1369)	100	100
Tipo instalación	Libre instalación	Libre instalación
Mandos de control	Control electrónico táctil	Control electrónico táctil
Tipo de puerta	Planas	Planas
Bisagras de la puerta	A derecha reversibles	A derecha reversibles
Iluminación	LED en panel superior	LED en panel superior
Medidas (mm)	1860x595x650	1860x595x650
Medidas hueco (mm)	No aplica	No aplica
Tipo de frío	MultiFlow	MultiFlow
Descongelación automática	Sí	Sí
Seguridad niños	No	No
Display LED	Sí	Sí
Puerta reversible	Sí	Sí
Dispensador de agua y hielo	No	No
Cajón LongFresh	No	No
LowFrost	No	No
Puerta sobre Puerta	No	No
Técnica de arrastre	No	No
Estante lácteos	No lleva	No lleva
Estantes de la puerta	4 estantes CustomFlex de 1 / 2 de ancho	4 estantes CustomFlex de 1 / 2 de ancho
Cajones especiales	Plástico y aluminio	Plástico y aluminio
Nº de cajones congelador	3	3
Tipo de cajones congelador	Plástico transparente.	Plástico transparente.
Refrigerante	R600a	R600a
Potencia (W)	197	197
Voltaje (V):	220-240	220-240
Frecuencia (Hz)	50	50
Longitud del cable (m)	2,5	2,5

Etiqueta energética





## Frigoríficos de 1 Puerta de Libre Instalación - Especificaciones técnicas



	AEG Frigorífico 1 Puerta RKB638E5MX	AEG Frigorífico 1 Puerta RKB638E5MW
PNC	923 421 214	923 421 137
EAN	7332543745937	7332543741991
Tipo	Frigorífico 1 puerta	Frigorífico 1 puerta
Color	Inox antihuellas	Blanco
Estante botellero	2 transparentes de ancho total	2 transparentes de ancho total
Clase	E	E
Capacidad total del frigorífico (l)	390	390
Clasificación climática	SN-N-ST-T	SN-N-ST-T
Consumo ponderado de energía en kilovatios hora por año (kWh/a) (EU) 2017/1369	121	121
Descongelación del frigorífico	Automática	Automática
Nº de estantes	4	4
Estantes de la puerta	6 ménsulas CustomFlex	6 ménsulas CustomFlex
Estante lácteos	No lleva	No lleva
Estante para huevos	2 para 8 huevos	2 para 8 huevos
Puertas abatibles	1	1
Tipo de Cajones	1 cajón extraíble	1 cajón extraíble
Cajones especiales	Plástico y aluminio	Plástico y aluminio
Iluminación	LED en panel superior	LED en panel superior
Índice de eficiencia energética (EU) 2017/1369	99	99
Emisiones de sonido ambiente, Clase (EU 2017/1369)	C	C
Nivel de ruido dB(A) (EU 2017/1369)	40	40
Temperatura ambiente mínima °C (EU) 2017/1369	10	10
Temperatura ambiente máxima °C (EU) 2017/1369	43	43
Temperatura de refrigeración recomendada °C (EU2017/1369)	4	4
Tipo instalación	Libre instalación	Libre instalación
Tipo de puerta	Planas	Planas
Nº de puertas	1	1
Puerta reversible	Sí	Sí
Bisagras de la puerta	A derecha reversibles	A derecha reversibles
Carriles telescópicos	No	No
Mandos de control	Control electrónico táctil	Control electrónico táctil
Medidas (mm)	1860x595x650	1860x595x650
Medidas hueco (mm)	No aplica	No aplica
Tipo de frío	MultiFlow	MultiFlow
Seguridad niños	No	No
Display LED	Sí	Sí
Puerta sobre Puerta	No	No
Técnica de arrastre	No	No
Voltaje (V):		220-240
Frecuencia (Hz)		50
Longitud del cable (m)	2,5	2,5

Etiqueta energética



## Congeladores Verticales de Libre Instalación - Especificaciones técnicas



AEG Congelador vertical  
AGB728E3NX

AEG Congelador vertical  
AGB728E6NW

PNC	922 717 138	922 717 117
EAN	7332543745913	7332543740932
Tipo	Congelador vertical	Congelador vertical
Color	Inox antihuellas	Blanco
Clase	E	E
Capacidad total (litros)	279	279
Capacidad de congelación kg/24h (EU2017/1369)	14	14
Clasificación climática	SN-N-ST-T	SN-N-ST-T
Consumo ponderado de energía en kilovatios hora por año (kWh/a) (EU) 2017/1369	248	248
Emisiones de sonido ambiente, Clase (EU 2017/1369)	D	D
Nivel de ruido dB(A) (EU 2017/1369)	42	42
Medidas (mm)	1860x595x650	1860x595x650
Puerta reversible	Sí	Sí
Tipo frío congelador	No Frost	No Frost
Luz del congelador	Panel LED Superior	Panel LED Superior
Tipo de puerta	Planas	Planas
Condensador	Estático	Estático
Capacidad del congelador (4-Estrellas) (EU2017/1369)	279,9	279,9
Capacidad total del congelador (l)	280	280
Display LED	Sí	Sí
Seguridad niños	No	No
Descongelación automática	Sí	Sí
Pedal fácil apertura	-	-
Cierre automático de la puerta	No	No
Puerta sobre Puerta	No	No
Técnica de arrastre	No	No
Mandos de control	Control electrónico táctil	Control electrónico táctil
Congelación rápida	Sí	Sí
Autonomía sin corriente (h)	15	15
Temperatura ambiente máxima °C (EU) 2017/1369	43	43
Temperatura ambiente mínima °C (EU) 2017/1369	10	10
Estantes congelador	0	0
Cajones congelador	1, Frontal de plástico	1, Frontal de plástico
Tipo de cajones congelador	Plástico transparente.	Plástico transparente.
Puertas abatibles	2, Plástico transparente	2, Plástico transparente
Descongelación periódica	No es necesaria	No es necesaria
Alto (mm)	1860	1860
Ancho (mm)	595	595
Fondo (mm)	650	650
Alto hueco (mm)	0	0
Ancho hueco (mm)	0	0
Fondo hueco (mm)	0	0
Voltaje (V):	230	220-240
Frecuencia (Hz)	50	50
Potencia (W)	183	183
Longitud del cable (m)	2,5	2,5

Etiqueta energética





## Frigoríficos Integrables - Especificaciones técnicas



	AEG Combi integrable OSC7G181ES	AEG Combi integrable SCE618E5TS	AEG Combi integrable OSC5D181ES	AEG Combi integrable SCB418F3LS
PNC	925 501 341	925 505 056	925 503 305	925 503 170
EAN	7332543978571	7332543765829	7332543848119	7332543735778
Tipo	Frigorífico Combi	Frigorífico Combi	Frigorífico Combi	Frigorífico Combi
Color	Blanco	Blanco	Blanco	Blanco
Clase	E	E	E	F
Capacidad total (litros)	256	251	269	268
Nº de termostatos	2	2	1	1
Clasificación climática	SN-N-ST-T	SN-N-ST-T	SN-N-ST-T	SN-N-ST-T
Consumo ponderado de energía en kilovatios hora por año (kWh/a) (EU) 2017/1369	216	214	220	272
Capacidad de congelación kg/24h (EU2017/1369)	7	5	3.3	3.9
Nº estrellas congelador	4	4	4	4
Autonomía sin corriente (h)	9.5	9	11.5	11.5
Capacidad total del congelador (l)	62	61	73	72
Capacidad total del frigorífico (l)	194	190	196	196
Tipo frío congelador	No Frost	No Frost	LowFrost	LowFrost
Temperatura ambiente mínima °C (EU) 2017/1369	10	10	10	10
Emisiones de sonido ambiente, Clase (EU 2017/1369)	C	C	B	B
Nivel de ruido dB(A) (EU 2017/1369)	36	36	34	35
Índice de eficiencia energética (EU 2017/1369)	100	100	100	125
Tipo instalación	Técnica de arrastre	Técnica de arrastre	Técnica de arrastre	Técnica de arrastre
Mandos de control	Control electrónico táctil	Control electrónico táctil	Control electrónico táctil	Control electrónico táctil
Tipo de puerta	Planas	Planas	Planas	Planas
Bisagras de la puerta	A derecha reversibles	A derecha reversibles	A derecha reversibles	A derecha reversibles
Iluminación	1, Cenital tipo luna	1, Interior, LED, Lateral, De intensidad gradual	LED integrado en el panel	1, Interior, LED, Lateral, De intensidad gradual
Medidas (mm)	1772x546x549	1772x540x549	1772x546x549	1772x548x549
Medidas hueco (mm)	1780x560x550	1780x560x550	1780x560x550	1780x560x550
Tipo de frío	Ventilación radial	DynamicAir	Ventilación radial	Estático
Descongelación automática	Sí	Sí	No	No
Seguridad niños	Sí	No	No	No
Display LED	No	Sí	Sí	Sí
Puerta reversible	Sí	Sí	Sí	Sí
Dispensador de bebidas	No	No	No	No
Dispensador de agua y hielo	No	No	No	No
Cajón LongFresh	No	No	No	No
LowFrost	No	No	Sí	Sí
Puerta sobre Puerta	No	No	No	No
Técnica de arrastre	Sí	Sí	Sí	Sí
Estante lácteos	1 transparente de ancho total, Con tapa, Con embellecedor	1 ménsula CustomFlex transparente, Con tapa	1 transparente de ancho total	1 transparente de ancho total
Estantes de la puerta	1, Ancho total, Transparente, Con embellecedor	2 ménsulas CustomFlex de 3 / 4 de ancho, 2 ménsulas CustomFlex pequeñas	2, Ancho total, Transparente	2, Ancho total, Transparente
Cajones especiales	Plástico blanco	Sin perfil embellecedor	Sin perfil embellecedor	Sin perfil embellecedor
Nº de cajones congelador	3	3	3	3
Tipo de cajones congelador	Plástico transparente.	Plástico transparente.	Plástico transparente.	Plástico transparente.
Refrigerante	R600a	R600a	R600a	R600a
Potencia (W)	120	140	100	140
Voltaje (V):	230-240	230-240	230-240	230-240
Frecuencia (Hz)	50	50	50	50
Longitud del cable (m)	2.4	2.4	2.4	2.4
<b>Etiqueta energética</b>				

## Frigoríficos Integrables - Especificaciones técnicas



	AEG Combi integrable SDB416E1AS	AEG Frigorífico 1 Puerta integrable SKE818E1DS	AEG Frigorífico 1 Puerta integrable SFB682E1AF
PNC	925 632 630	923 581 064	933 025 090
EAN	7332543774104	7332543730391	7332543760763
Tipo	Frigorífico 2 puertas	Frigorífico 1 puerta	Frigorífico 1 puerta
Color	Blanco	Blanco	Blanco
Clase	E	E	E
Capacidad total (litros)	259		
Nº de termostatos	2		
Clasificación climática	SN-N-ST-T	SN-N-ST	SN-N-ST-T
Consumo ponderado de energía en kilovatios hora por año (kWh/a) (EU 2017/1369)	193	114	148
Capacidad de congelación kg/24h (EU2017/1369)	6.3		
Nº estrellas congelador	4		
Autonomía sin corriente (h)	15.3		
Capacidad total del congelador (l)	50		
Capacidad total del frigorífico (l)	209	311	94
Tipo frío congelador	Estático		
Temperatura ambiente mínima °C (EU) 2017/1369	10	10	10
Emisiones de sonido ambiente, Clase (EU 2017/1369)	B	B	C
Nivel de ruido dB(A) (EU 2017/1369)	34	34	38
Índice de eficiencia energética (EU 2017/1369)	100	100	100
Tipo instalación	Técnica de arrastre	Técnica de arrastre	Puerta sobre puerta
Mandos de control	Control electrónico táctil	Control electrónico táctil	Control electrónico táctil
Tipo de puerta	Planas	Planas	Planas
Bisagras de la puerta	A derecha reversibles	A derecha reversibles	A derecha reversibles
Iluminación	1, Interior, LED, Lateral, De intensidad gradual	1, Integrada en el ventilador, Interior, LED, De intensidad gradual	1, Interior, LED, Lateral
Medidas (mm)	1575x540x549	1772x548x549	819x596x547
Medidas hueco (mm)	1580x560x550	1780x560x550	820x600x550
Tipo de frío	Estático	HighFan	Estático
Descongelación automática	No		
Seguridad niños	No	Sí	No
Display LED	Sí	Sí	Sí
Puerta reversible	Sí	Sí	Sí
Dispensador de bebidas	No	No	No
Dispensador de agua y hielo	No		
Cajón LongFresh	No		
LowFrost	No		
Puerta sobre Puerta	No	No	Sí
Técnica de arrastre	Sí	Sí	No
Estante lácteos	1 transparente de ancho total	1 transparente de ancho total, Con tapa, Con embellecedor	1 transparente de ancho total, Con tapa
Estantes de la puerta	2, Ancho total, Transparente	3, Ancho total, Transparente, Con embellecedor	
Cajones especiales	Sin perfil embellecedor	Plástico y aluminio	Sin perfil embellecedor
Nº de cajones congelador	Ninguno		
Tipo de cajones congelador	-		
Otros accesorios		Separador de cajón	
Refrigerante	R600a		
Potencia (W)	200	100	110
Voltaje (V):	230-240	230-240	230-240
Frecuencia (Hz)	50	50	50
Longitud del cable (m)	2.4	2.4	2.4
Etiqueta energética			



## Congeladores Integrables - Especificaciones técnicas



	AEG Congelador vertical integrable ABE818F6NS	AEG Congelador vertical integrable ABE812E6NF	AEG Congelador vertical integrable ABB682F1AF
PNC	922 782 038	933 033 420	933 027 074
EAN	7332543737581	7332543724352	7332543718696
Tipo	Congelador vertical	Congelador vertical	Congelador vertical
Color	Blanco	Blanco	Blanco
Clase	F	E	F
Capacidad total (litros)	204	122	95
Capacidad de congelación kg/24h (EU2017/1369)	15.7	11.5	
Clasificación climática	SN-N-ST-T	SN-N-ST-T	SN-N-ST-T
Consumo ponderado de energía en kilovatios hora por año (kWh/a) (EU) 2017/1369	292	203	
Emisiones de sonido ambiente, Clase (EU 2017/1369)	C	C	C
Nivel de ruido dB(A) (EU 2017/1369)	39	40	39
Medidas (mm)	1772x540x549	1224x556x549	815x596x550
Puerta reversible	Sí	Sí	Sí
Tipo frío congelador	No Frost	No Frost	Estático
Luz del congelador	Ninguna	Ninguna	Ninguna
Tipo de puerta	Planas	Planas	Planas
Condensador	Estático	Estático	Dinámico
Capacidad del congelador (4-Estrellas) (EU2017/1369)	204	122	95
Capacidad total del congelador (l)	204	122	95
Display LED	No	No	No
Seguridad niños	Sí	Sí	No
Descongelación automática	Sí	Sí	No
Pedal fácil apertura	-	-	-
Cierre automático de la puerta	No	No	No
Puerta sobre Puerta	No	Sí	Sí
Técnica de arrastre	Sí	No	No
Mandos de control	Control electrónico táctil	Control electrónico táctil	Táctil
Congelación rápida	Sí	Sí	Sí
Autonomía sin corriente (h)	7.9	10.9	13.5
Temperatura ambiente máxima °C (EU) 2017/1369	43	43	43
Temperatura ambiente mínima °C (EU) 2017/1369	10	10	10
Estantes congelador	6, Ancho completo, Cristal	4, Ancho completo, Cristal	3, Transparentes
Cajones congelador	4, Transparentes	4, Transparentes	3, Transparentes
Tipo de cajones congelador	Plástico transparente.	Plástico transparente.	Plástico transparente.
Puertas abatibles	2, Plástico transparente	1, Plástico transparente	-
Descongelación periódica	No es necesaria	No es necesaria	Del congelador
Alto (mm)	1772	1224	815
Ancho (mm)	540	556	596
Fondo (mm)	549	549	550
Alto hueco (mm)	1780	1225	820
Ancho hueco (mm)	560	560	600
Fondo hueco (mm)	550	550	550
Voltaje (V):	230-240	230-240	230-240
Frecuencia (Hz)	50	50	50
Potencia (W)	150	120	120
Longitud del cable (m)	2.4	2.4	2.4
<b>Etiqueta energética</b>			